

Manómetro con separador de membrana

Manómetro con separador de membrana en acero inoxidable AISI 316 para fluidos de alta viscosidad o corrosivos. Especialmente indicados para condiciones de uso difíciles debido a la existencia de vibraciones o cambios rápidos de presión. Útiles en ambientes agresivos, sistemas de refrigeración y amoniaco.



Aplicación:

- Refrigeración
- Climatización
- Alimentación
- Hidráulica
- Depuradoras

PARÁMETROS ESTÁNDAR

Manómetro

Diseño: EN 837-1

Cierre: Bayoneta

Estructura/Montaje: Ver esquema adjunto **A**

Conexión al proceso: 1/2" BSP (UNE-EN 10226-1)

Grado de protección: IP65 (EN 60529 / IEC 529)

Precisión: Clase 1.0

Límites de presión:

Estática: 1/4 del fondo de escala

Oscilante: 1/4 del fondo de escala

Máxima: Hasta el final de escala. Durante un intervalo corto de tiempo

Límites de temperatura:

Ambiente: -40+65°C

Fluido: 60°C

Rango: 0...25 Bar

Escala: Bar

Subdivisión: De acuerdo con la norma EN 837-1

Líquido antivibratorio: Glicerina 99.8% o seco

Aguja: Regulación micrométrica

Elemento sensor: Tubo bourdon en forma de "C"

Sistema de alivio de sobrepresión: "Blow-out disc"

Sistema de alivio de sobretensión: Tapón superior

Separador de membrana

Límites de temperatura del líquido de transmisión: Hasta 200°C

MATERIALES

Manómetro

Caja y aro: Acero inoxidable AISI 304

Tubo bourdon y movimientos: Acero inoxidable AISI 316

Racor de conexión: Acero inoxidable AISI 316

Visor: Vidrio de seguridad

Dial/Carátula: Aluminio lacado con fondo blanco

Aguja: Aluminio lacado en color negro

Soldaduras manómetro: Soldadura TIG

Tapón de alivio de sobretensión y "Blow-out disc": Neopreno

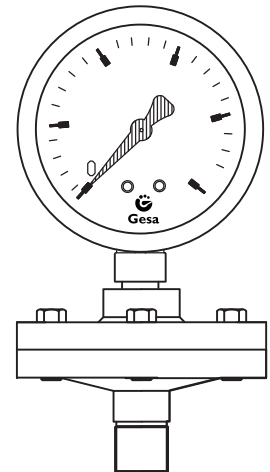
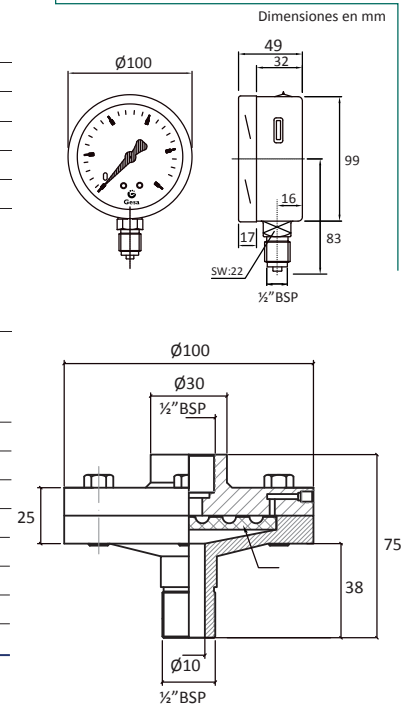
Separador de membrana

Cuerpo separador: Acero inoxidable AISI 316

Líquido de transmisión del separador: Aceite de silicio

Tornillos separador: Acero inoxidable AISI 316

A Radial



Cómo realizar un pedido

1. Diámetro de la caja

Ø100

2. Rango de presión (Bar)

0+2.5 0+6 0+16
0+4 0+10 0+25

3. Escala de presión

Bar

4. Montaje

A

5. Conexión al proceso

1/2" BSP

6. Material de la conexión al proceso

Acero inoxidable AISI 316L

7. Líquido antivibratorio

Glicerina 99.8%
Seco

8. Certificado de calibración trazable a ENAC

Certificado en 7 puntos
Sin certificado

SEP 101 -

1 2 3 4 5 6 7 8

www.termometros.com

Pídelo en nuestra tienda online!

+34 94 676 63 64

info@termometros.com